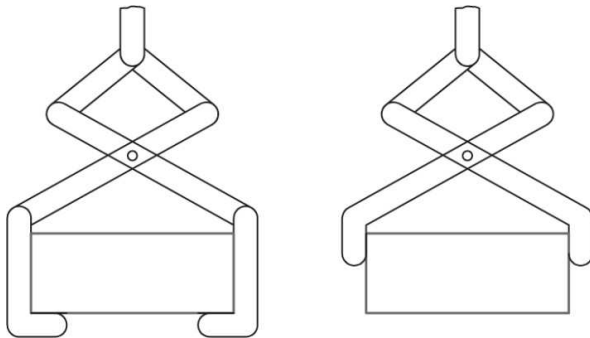


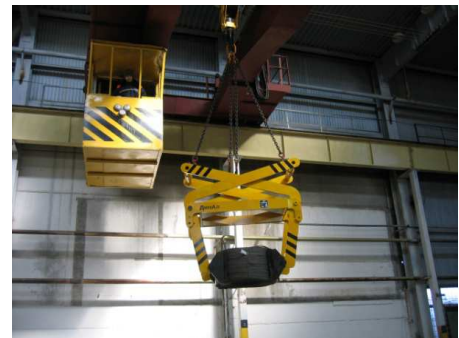
Hebezeugen

Zu unserem Produktprogramm gehören auch mechanische und motorische Zangen (z.B. Blockzangen, Tiefenzangen, Stripperzangen, Coilzangen, Brammenzangen, Knüppelzangen, elektrisch oder hydraulisch angetriebene Motorzangen) und andere Sonderlastaufnahmemittel.



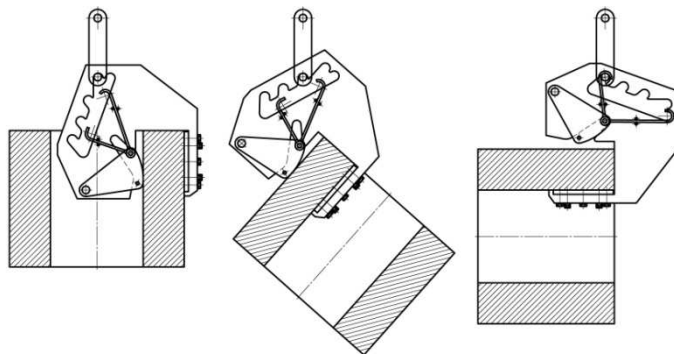
Hebezeugen mit Unterstützung

Blockzangen



Modell	Tragfähigkeit, t	Eigengewicht, kg	Abmessungen, mm			Durchmesser eines Coils (max), mm	Höhe eines Coils (max), mm
			Länge	Breite	Höhe		
DPT-2-0/2-180-U1	2,0	840	1910	1550	940	1200	1600

Coilwender



Installation

Transport

Abnahme



Die Weiterverarbeitung von Stahlcoils erfordert oft eine Lageveränderung der Coils von der horizontalen in die vertikale Position oder umgekehrt.

Unser Unternehmen hat für diese spezielle Anforderung verschiedene Coilwender entwickelt. Mit dem Coilwender können sowohl Ein- und Auslagerungsprozesse, als auch Transportaufgaben aus dem Lager direkt auf die Haspel der Bearbeitungsmaschine realisiert werden.

Modell	Tragfähigkeit, t	Eigengewicht, kg	Abmessungen, mm			Innendurchmesser des Coils, mm	Außendurchmesser des Coils, mm	Höhe des Coils, mm
			Länge	Breite	Höhe			
DS-36-12,5	12,5	1200	1370	230	2200	800-950	1500-1700	1200-1800